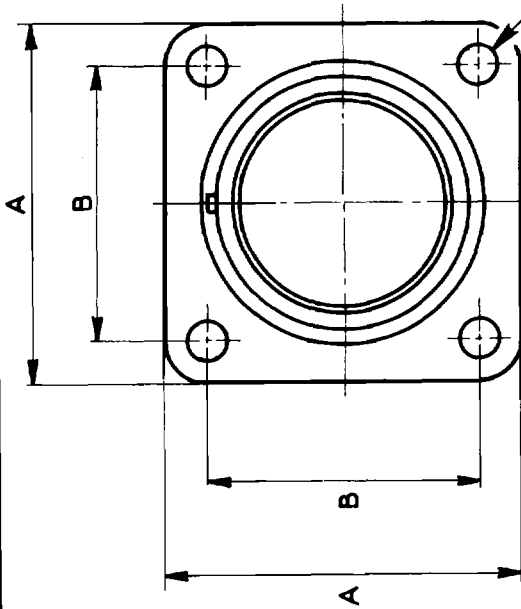
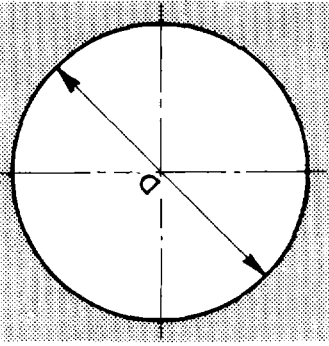
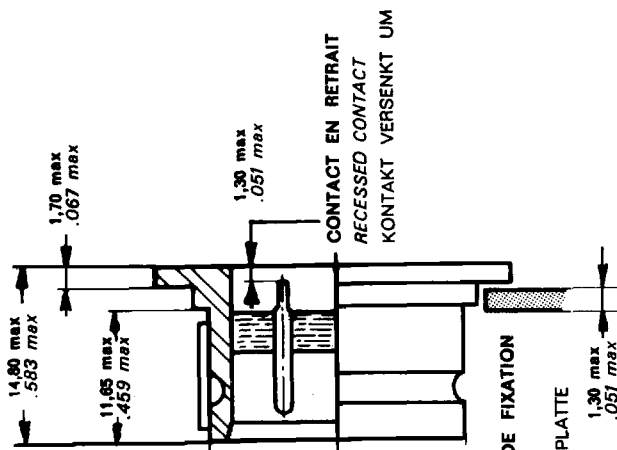


DM-5607

OUVERTURE DU PANNEAU DE FIXATION
MTG PANEL CUT-OUT
BOHRUNG DER BEFESTIGUNGSPLATTE



4 TROUS DE FIXATION Ø 3,20 mm
MTG HOLE - .126 TYPE 4 PLACES
4 BEFESTIGUNGSLÖCHER Ø 3,20 mm



EPAISSEUR DU PANNEAU DE FIXATION
MTG PANEL THICKNESS
DICKE DER BEFESTIGUNGSPLATTE

CONTACT EN RETRAIT
RECESSED CONTACT
KONTAKT VERSENKT UM

1. Pour les brochages et les positionnements des isolants voir pages 11 à 16 .
NOTA.

1. For contact arrangements and alternate insert positions see pages 11 to 16 .
NOTE.

1. Für Kontaktanordnungen und Winkelstellungen siehe Seite 11 bis 16 .
ANMERKUNG.

No du FABR. MANUF. Nr HERST. Nr	REFERENCE PART No BEZEICHNUNG		A max.			B			D			Poids max. max. Weight max. Gewicht	
	inches	mm.	inches	mm.	mm.	inches	mm.	inches	mm.	mm.	L b s	g	
9	.882	22,40	.626	15,90	.551	14,00	.0201	9,10					
9	1.008	25,60	.720	18,30	.691	17,55	.0309	14,00					
9	1.102	28,00	.811	20,60	.832	21,13	.0374	16,90					
9	1.197	30,40	.906	23,00	.957	24,31	.0438	20,30					
9	1.287	32,70	.969	24,60	1.145	29,08	.0525	23,80					
9	1.445	36,70	1.165	30,10	1.238	31,44	.0621	28,15					

COMPAGNIE DEUTSCH



EMBASE HERMETIQUE A FIXATION
PAR COLLERETTE CARREE
HERMETIC RECEPTACLE SQ.FLANGE MOUNTING
HERMETIKSTECKDOSE MIT VIERKANTFLANSCH

DM-5607